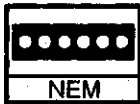




# TRIX



Lok mit digitaler Schnittstelle.  
Vorbereitet für den Einbau des  
Selectrix-Fahrzeug-Decoders 66830.

## Dampflokom 150C SNCF 12774

36-9813-00/11.99/Kö.



Nicht für Kinder unter drei Jahren geeignet, wegen funktions- und modellbedingter scharfer Kanten und Spitzen sowie Verschluckungsgefahr. Gebrauchsanweisung aufbewahren! · Not suitable for children under three years of age, because of the sharp edges and points essential for operational and modelling conditions, as well as the danger of swallowing. Retain Operating Instruction! · Ne convient pas aux enfants de moins de trois ans, au vu des modes d'utilisation, des formes à arêtes vives des modèles et du danger d'absorption. Gardez l'instruction de service! · Niet geschikt voor kinderen onder 3 jaar wegens scherpe hoeken en kanten eigen aan het model en zijn functie en wegens verslikingsgevaar. Gebruiksaanwijzing bewaren! · Ikke egnet til børn under 3 år, p.g.a. funktions- og modelbetingede skarpe kanter og spidser, - kan sluges. Gem vejledning! · Non adatto a bambini di età inferiore ai tre anni per le particolari strutture del modello ed il suo funzionamento et per il pericolo di soffocamento. Ritenerne l'istruzioni per l'uso! · No conveniente para niños menores de 3 años por razón de los puntos y bordes agudos, esenciales para el funcionamiento y condiciones de modelaje, así como también por el peligro de que sea ingerido. ¡Conserve instrucciones de servicio!



### Für 12 Volt Gleichstrom! (12 V DC/CC)

#### Funk-Entstörung

Dieses Trix-Erzeugnis ist entsprechend den gesetzlichen Vorschriften **voll funk- und fernsehentstört**.

#### Lok-Pflege

Trix-Lokomotiven haben bei sachgemäßer Behandlung eine Lebensdauer von vielen Jahren. Nur wenige Teile unterliegen einem natürlichen Verschleiß, sind jedoch leicht auszu-tauschen (z. B. Motor-Bürsten, Schleifer, Haftreifen und Glühlampen). **Gleise und Räder stets sauber halten!**

Zur sachgemäßen Behandlung gehört in erster Linie die Sauberkeit der Anlage. Modellbahnen grundsätzlich nicht auf Teppichen betreiben. Teppichflusen, Haare, Staubflocken sind durchaus in der Lage, die feine Mechanik von Modellbahn-Loks zu zerstören. Die Gleise und Lokräder sollten von Zeit zu Zeit gereinigt werden (hierzu Trix-Modellbahnfluid 66624 und Minitrix Lokrad-Reinigungs-bürste 66623 verwenden).

Die Lok darf nicht gewaltsam geschoben oder die Antriebs-räder von Hand gedreht werden.

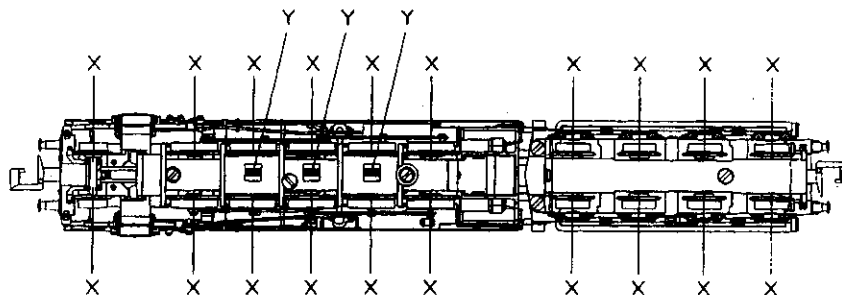
Wie beim Auto zeigen auch Modellbahnloks ihre eigentliche Leistung (gleichmäßiges Anfahren, ruhiger Lauf und Höchst-geschwindigkeit) erst nach einer gewissen Einfahrzeit. Hier-zu sollte die Lok ohne angehängte Wagen mit relativ hoher Geschwindigkeit und wechselnder Richtung ca. 20 Minuten über die längste Strecke der Anlage gefahren werden.

#### Ölen und Fetten (Abb. 1)

Öl: Nur ein winziger Tropfen Trix-Spezialöl 66625 an die Achs-lager von Rädern, Zahnrädern und Getriebeachsen X. Fett: Nur ein stecknadelkopfgroßes Stück Trix-Getriebefett 66626 an Schnecken und Zahnradkränze Y. Niemals mehr und nicht öfter als nach jeweils 50 Betriebsstunden!

**Keinesfalls Speiseöl, Hautcreme usw. verwenden.**

Abb. 1



#### Glühlampe in der Lok bzw. Motor auswechseln

Beim Demontieren der Lok und vor allem beim Zusammenbau kann die feine Mechanik (z.B. die Steuerung) und die elektr. Kontaktierung beschädigt werden. Diese Arbeiten an der hochwertigen Lok sollten verständlicherweise nur von geschulten Service-Fachleuten ausgeführt werden. Bitte wenden Sie sich hierzu an Ihren Trix-Fachhändler. Der Faulhaber-Hochleistungsmotor ist wartungsfrei. **Das Modell sollte mit folgenden Systemen nicht betrieben werden, da der Motor beschädigt werden kann:**

- Fahrgeräte mit Impulsbreiten-Steuerung,
- Dauerzugbeleuchtung auf Analog-Anlagen,
- Trix ems,
- Analog-Betrieb auf Digital-Anlagen.

#### Tendergehäuse abnehmen (Abb. 2)

Schrauben A lösen. Tendergehäuse von vorne in Pfeilrichtung anheben und abnehmen.

#### Glühlampe im Tender auswechseln (Abb. 2)

Tendergehäuse abnehmen. Schraube B lösen. Schaltungsplatine C anheben. Glühlampe D aus der Fassung E herausnehmen. Beim Wiedereinsetzen auf guten Kontakt mit der Feder F achten.

#### Einbau des Selectrix-Fahrzeug-Decoders 66830

(Abb. 2)

Tendergehäuse abnehmen:

Steckerplatine G aus der Kontaktleiste H herausziehen. Anschlußdrähte am Fahrzeug-Decoder auf 4-5mm verkürzen und abisolieren. Anschlüsse des Fahrzeug-Decoders (schwarze Vergußmasse nach oben) in Kontaktleiste H einstecken.

**Minitrix Triebfahrzeuge dürfen auf Digitalanlagen NICHT ohne eingebautem Lokdecoder betrieben werden. (Beschädigung des Motors möglich!)**

MINITRIX

Abb. 2

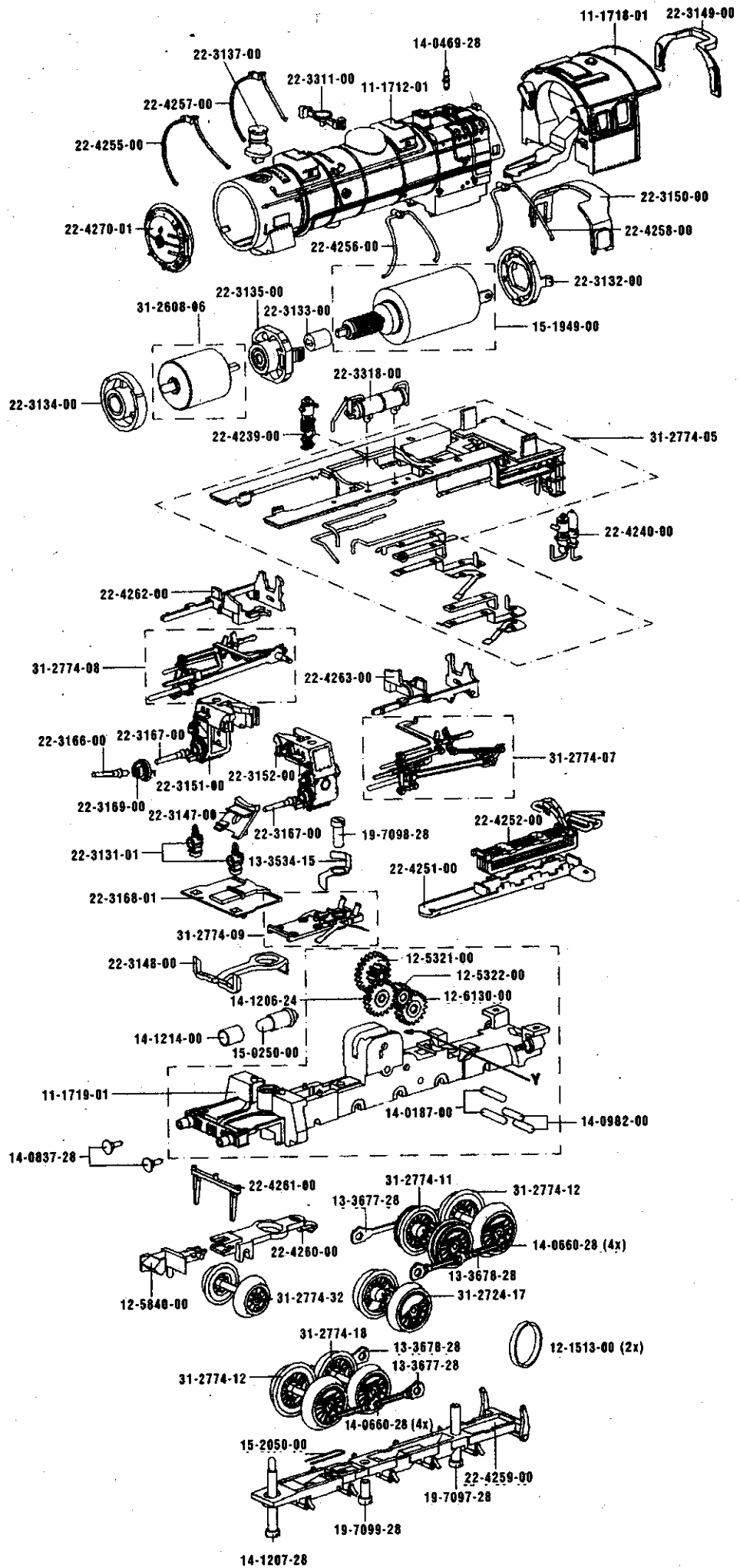
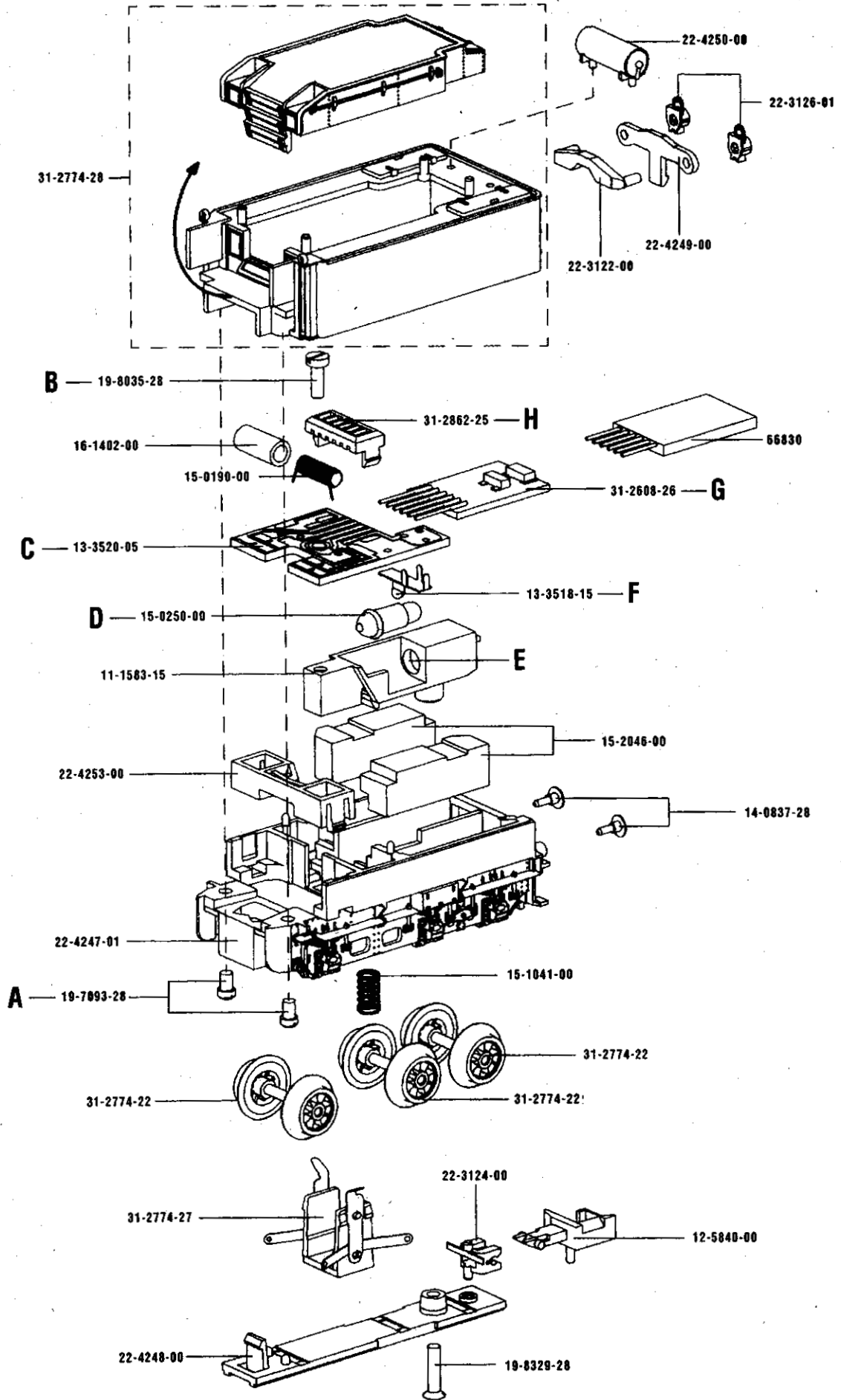


Abb. 3



Grundsätzlich lieferbar sind nur die in der jeweils gültigen Ersatzteil-Preisliste aufgeführten Artikel und nur in den dort angegebenen Verpackungs-Einheiten. Da wir allerdings bei Ersatzteilen z. T. von Zulieferanten abhängig sind, können zeitweilig Lieferschwierigkeiten nicht ausgeschlossen werden.