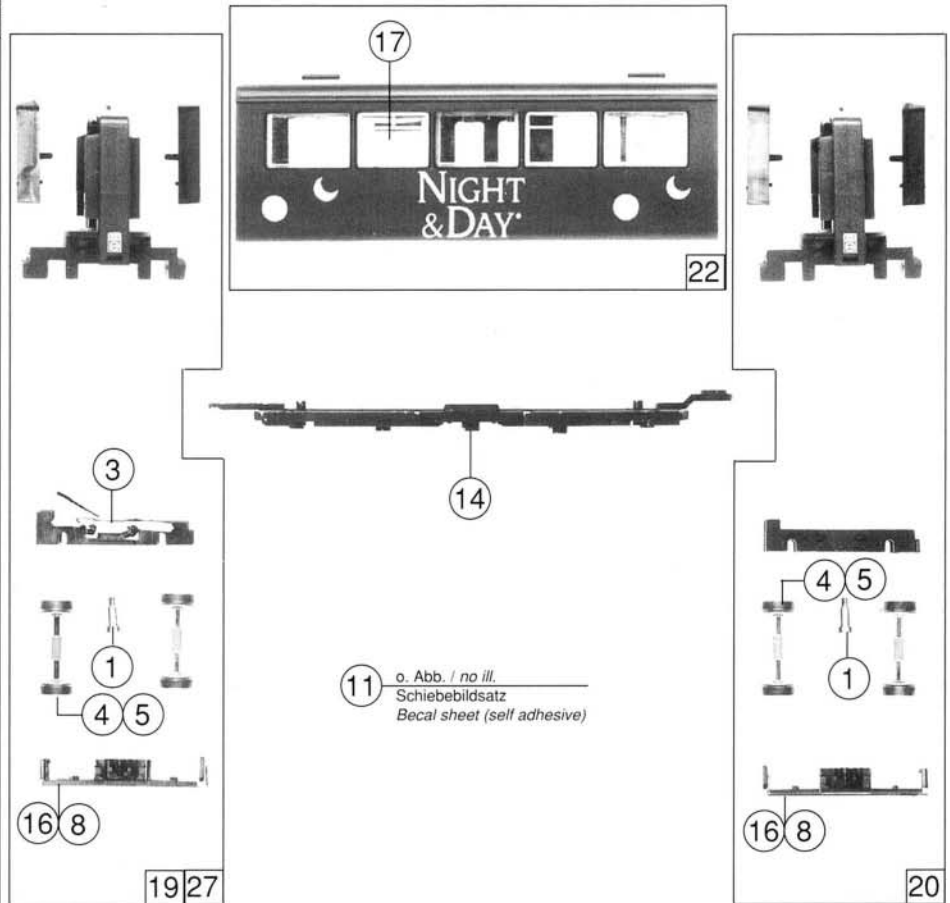
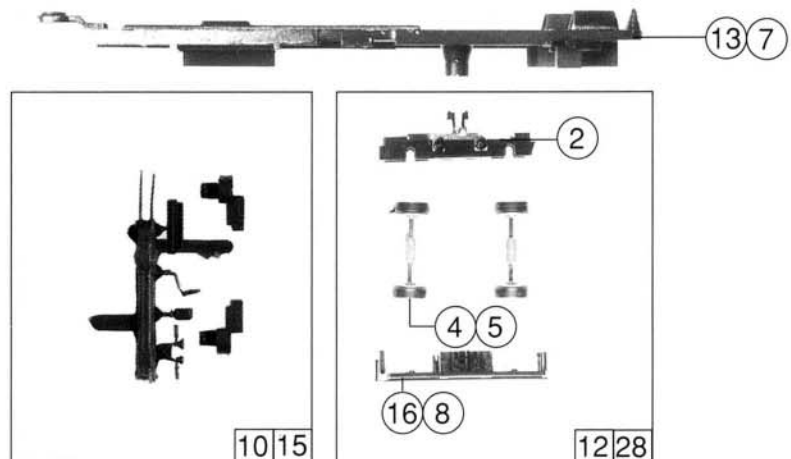


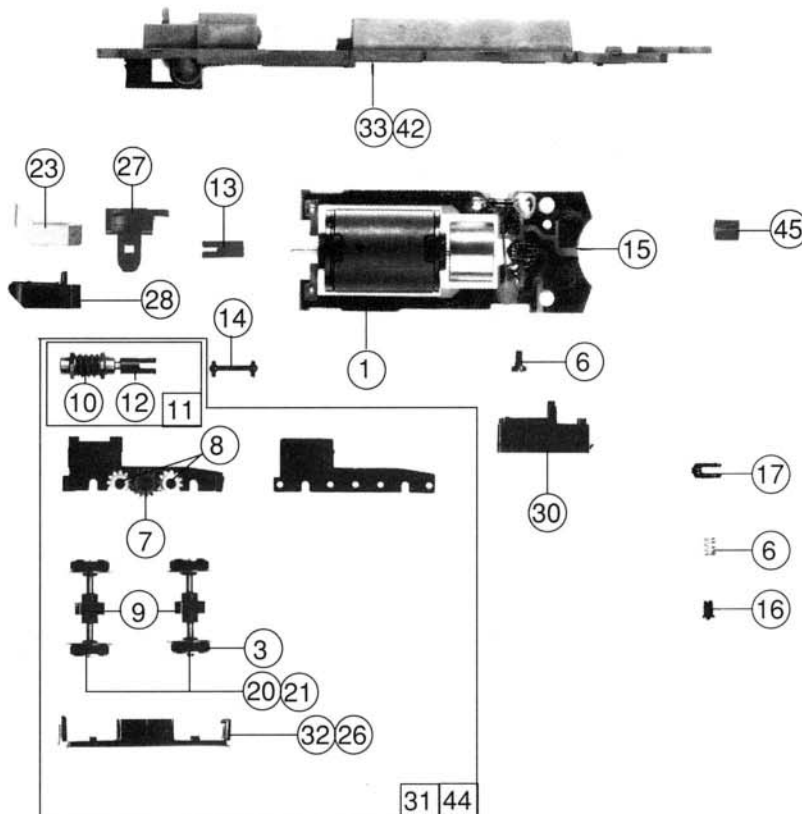
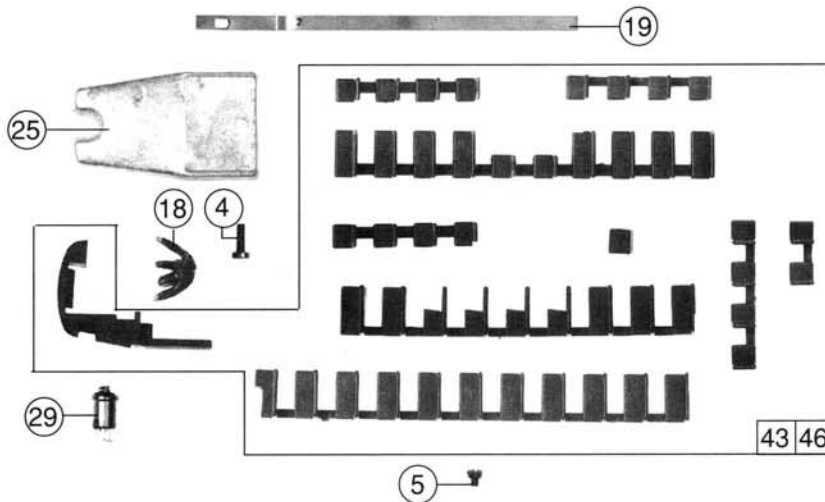
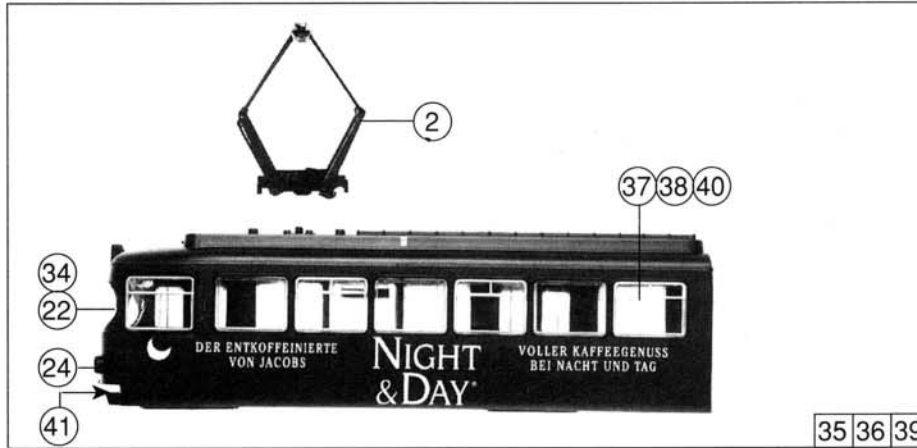
Pos. Nr.	Text	Art.-Nr.	Stückzahl
1	Motor mit Schwungscheibe <i>Motor with flywheel</i>	85054	57
2	Stromabnehmer <i>Pantograph</i>	85214	29
3	Haltring <i>Traction tyre</i>	85601	17
4	Schraube M 2 x 6 <i>Screw M 2 x 6</i>	85672	2
5	Schraube M 1,7 x 3,5 <i>Screw M 1,7 x 3,5</i>	85740	2
6	Umschaltfeder <i>Switch spring</i>	86203	2
7	Zahnrad z=14r; m 0,4 <i>Gear T=14r; m 0,4</i>	86403	2
8	Zahnrad z=12l; m 0,4 <i>Gear T=12l; m 0,4</i>	86437	2
9	Zahnrad z=14l; m 0,4 <i>Gear T=14l; m 0,4</i>	86438	2
10	Schnecke <i>Worm</i>	86710	5
11	Schneckensatz <i>Worm set</i>	86819	22
12	Kardanschale kurz <i>Cardan bearing short</i>	87041	4
13	Kardanschale lang <i>Cardan bearing long</i>	87042	4
14	Kardanwelle <i>Cardan shaft</i>	87043	4
15	Kardanschale <i>Cardan bearing</i>	87085	2
16	Platine komplett <i>Printed circuit assembly</i>	87641	39
17	Umschaltbolzen <i>Switch pin</i>	89708	2
18	Umschaltkontakt <i>Switch contact</i>	89709	2
19	Lokführer <i>Loco driver</i>	89727	5
20	Oberleitungsverbinder <i>Overhead supply connector</i>	89765	4
21	Radsatz mit Haltringen für 43189 / 43188 <i>Wheelset with traction tyre for 43189 / 43188</i>	90400	16
22	Radsatz mit Haltringen für 43195 <i>Wheelset with traction tyre for 43195</i>	90850	16
23	Stirnfenster für 43195 <i>Front glazing for 43195</i>	91366	9
24	Lichtleitstab <i>Light transmission bar</i>	91368	4
25	Scheinwerfersatz <i>Head lamp insert</i>	91369	2
26	Gewicht <i>Weight</i>	91377	10
27	Drehgestellrahmen für 43195 <i>Bogie frame for 43195</i>	91378	15
28	Drehgestellhalter <i>Bogie holder</i>	91380	4
29	Inneneinrichtung komplett <i>Interior set assembly</i>	91382	20
30	Lichtabdeckung <i>Light cover</i>	91383	2
31	Glühlampe <i>Light bulb</i>	93519	10
32	Platinenabdeckung <i>Printed circuit cover</i>	94389	4
33	Treibgestell komplett für 43189/43188 <i>Driving bogie assembly for 43189 / 43188</i>	94390	47
34	Drehgestellrahmen für 43189 / 43188 <i>Bogie frame for 43189 / 43188</i>	94397	15
35	Rahmen vorne für 43189 / 43188 <i>Frame front for 43189 / 43188</i>	94398	28
36	Stirnfenster für 43189 / 43188 <i>Front glazing for 43189 / 43188</i>	95485	9
37	Gehäuse komplett vorne „A“ für 43189, 43188 <i>Body assembly front „A“ for 43189, 43188</i>	100511	60
38	Fenstersatz vorne für 43189, 43188 <i>Glazing set front for 43189, 43188</i>	100519	16
39	Gehäuse komplett vorne „A“ für 43195 <i>Body assembly front „A“ for 43195</i>	100631	60#
40	Fenstersatz vorne für 43195 <i>Glazing set front for 43195</i>	100632	16
41	Puffer klein für 43195 <i>Buffer small for 43195</i>	100634	2
42	Rahmen vorne für 43195 <i>Frame front for 43195</i>	100638	28
43	Treibgestell komplett für 43195 <i>Driving bogie assembly for 43195</i>	100745	47

Pos.-Nr.	Text	Art.-Nr.	Preisgruppe
1	Ansatzschraube M 2 x 5 <i>Lug screw M 2 x 5</i>	85669	3
2	Radkontakt 2 <i>Wheel current contact strip 2</i>	89880	3
3	Radkontakt 1 <i>Wheel current contact strip 1</i>	89822	3
4	Radsatz für 43189 / 43188 <i>Wheelset for 43189 / 43188</i>	90401	12
5	Radsatz für 43195 <i>Wheelset for 43195</i>	90851	12
6	Heckfenster für 43195 <i>Glazing rear for 43195</i>	91367	9
7	Rahmen hinten für 43195 <i>Frame rear for 43195</i>	91376	28
8	Drehgestellrahmen kpl. für 43195 <i>Bogie frame ass. for 43195</i>	91378	16
10	Zusrüstbeutel für 43195 <i>Bag with accessories for 43195</i>	91385	16
11	Schiebebildsatz <i>Decal sheet (self adhesive)</i>	93552	10
12	Drehgestell hinten für 43189 / 43188 <i>Bogie rear for 43189 / 43188</i>	94391	40
13	Rahmen hinten für 43189 / 43188 <i>Frame rear for 43189 / 43188</i>	94393	28
14	Rahmen Mitte für 43189 <i>Frame middle for 43189</i>	94394	28
15	Zusrüstbeutel für 43189 / 43188 <i>Bag with accessories for 43189 / 43188</i>	94396	16
16	Drehgestellrahmen für 43189 <i>Bogie frame for 43189</i>	94397	16
17	Fenstersatz Mitte für 43189 <i>Glazing set middle for 43189</i>	95486	16
18	Heckfenster für 43189 / 43188 <i>Glazing rear for 43189 / 43188</i>	95488	9
19	Gelenk-Drehgestell „A“ kpl. für 43189 / 43188 <i>Joint-bogie „A“ assembly for 43189 / 43188</i>	100512	46
20	Gelenk-Drehgestell „B“ kpl. für 43189 <i>Joint-bogie „B“ assembly for 43189</i>	100513	45
21	Gehäuse komplett hinten „B“ für 43189 / 43188 <i>Body assembly rear „B“ for 43189 / 43188</i>	100514	55
22	Gehäuse komplett Mitte „C“ für 43189 <i>Body assembly middle „C“ for 43189</i>	100515	47
23	Fenstersatz hinten für 43189 / 43188 <i>Glazing set rear for 43189 / 43188</i>	100520	16
24	Puffer groß für 43195 <i>Buffer big for 43195</i>	100633	16
25	Gehäuse komplett hinten „B“ für 43195 <i>Body assembly rear „B“ for 43195</i>	100635	55
26	Fenstersatz hinten für 43195 <i>Glazing set rear for 43195</i>	100636	16
27	Gelenk-Drehgestell „A“ kpl. für 43195 <i>Joint-bogie „A“ ass. for 43195</i>	100637	46
28	Drehgestell hinten für 43195 <i>Bogie rear for 43195</i>	100746	40



11 o. Abb. / no ill.
Schiebebildsatz
Decal sheet (self adhesive)





Pos. Nr.	Text	Art.-Nr.	Preisgruppe
1	Motor mit Schwungscheibe <i>Motor with flywheel</i>	85054	57
2	Stromabnehmer <i>Pantograph</i>	85214	29
3	Haltring <i>Traction tyre</i>	85601	17
4	Schraube M 2 x 6 <i>Screw M 2 x 6</i>	85672	2
5	Schraube M 1,7 x 3,5 <i>Screw M 1,7 x 3,5</i>	85740	2
6	Umschaltfeder <i>Switch spring</i>	86203	2
7	Zahnrad z=14r; m 0,4 <i>Gear T=14r; m 0,4</i>	86403	2
8	Zahnrad z=12l; m 0,4 <i>Gear T=12l; m 0,4</i>	86437	2
9	Zahnrad z=14r; m 0,4 <i>Gear T=14r; m 0,4</i>	86438	2
10	Schnecke <i>Worm</i>	86710	5
11	Schneckensatz <i>Worm set</i>	86819	22
12	Kardanschale kurz <i>Cardan bearing short</i>	87041	4
13	Kardanschale lang <i>Cardan bearing long</i>	87042	4
14	Kardanwelle <i>Cardan shaft</i>	87043	4
15	Platine komplett <i>Printed circuit assembly</i>	87641	39
16	Umschaltbolzen <i>Switch pin</i>	89708	2
17	Umschaltkontakt <i>Switch contact</i>	89709	2
18	Lokführer <i>Loco driver</i>	89727	5
19	Oberleitungsverbinder <i>Overhead supply connector</i>	89765	4
20	Radsatz mit Haltringen für 43189 / 43190 <i>Wheelset with traction tyre for 43189 / 43190</i>	90400	16
21	Radsatz mit Haltringen für 43195 <i>Wheelset with traction tyre for 43195</i>	90850	16
22	Stirnfenster für 43195 <i>Front glazing for 43195</i>	91366	9
23	Lichtleitstab <i>Light transmission bar</i>	91368	4
24	Scheinwerfereinsatz <i>Head lamp insert</i>	91369	2
25	Gewicht <i>Weight</i>	91377	10
26	Drehgestellrahmen für 43195 <i>Bogie frame for 43195</i>	91378	15
27	Drehgestellhalter <i>Bogie holder</i>	91380	4
28	Lichtabdeckung <i>Light cover</i>	91383	2
29	Glühlampe <i>Light bulb</i>	93519	10
30	Platinenabdeckung <i>Printed circuit cover</i>	94389	4
31	Treibgestell komplett für 43189 / 43190 <i>Driving bogie assembly for 43189 / 43190</i>	94390	47
32	Drehgestellrahmen für 43189 / 43190 <i>Bogie frame for 43189 / 43190</i>	94397	15
33	Rahmen vorne für 43189 / 43190 <i>Frame front for 43189 / 43190</i>	94398	28
34	Stirnfenster für 43189 / 43190 <i>Front glazing for 43189 / 43190</i>	95485	9
35	Gehäuse kpl. vorne „A“ für 43190 <i>Body ass. front „A“ for 43190</i>	100506	60
36	Gehäuse kpl. vorne „A“ für 43189 <i>Body ass. front „A“ for 43189</i>	100511	60
37	Fenstersatz vorne für 43190 <i>Glazing set front for 43190</i>	100516	16
38	Fenstersatz vorne für 43189 <i>Glazing set front for 43189</i>	100519	16
39	Gehäuse kpl. vorne „A“ für 43195 <i>Body ass. front „A“ for 43195</i>	100631	60
40	Fenstersatz vorne für 43195 <i>Glazing set front for 43195</i>	100632	16
41	Puffer klein für 43195 <i>Buffer small for 43195</i>	100634	2
42	Rahmen vorne für 43195 <i>Frame front for 43195</i>	100638	28
43	Inneneinrichtung kpl. für 43189/43190 für Gehäuse A, B, C - „rot“ <i>Interior set ass. for 43189/43190 for body A, B, C - „red“</i>	100744	26
44	Treibgestell komplett für 43195 <i>Driving bogie assembly for 43195</i>	100745	47
45	Kardanschale <i>Cardan bearing</i>	87085	2
46	Inneneinrichtung komplett für 43195 <i>Interior set assembly for 43195</i>	91382	20

Pos. Nr.	Text	Art.-Nr.	Preisgruppe
1	Ansatzschraube M 2 x 5 <i>Lug screw M 2 x 5</i>	85669	3
2	Radkontakt 2 <i>Wheel current contact strip 2</i>	89880	3
3	Radkontakt 1 <i>Wheel current contact strip 1</i>	89822	3
4	Radsatz für 43189 / 43190 <i>Wheelset for 43189 / 43190</i>	90401	12
5	Radsatz für 43195 <i>Wheelset for 43195</i>	90851	12
6	Heckfenster für 43195 <i>Glazing rear for 43195</i>	91367	9
7	Rahmen hinten für 43195 <i>Frame rear for 43195</i>	91376	28
8	Drehgestellrahmen kpl. für 43195 <i>Bogie frame ass. for 43195</i>	91378	16
10	Zurüstbeutel für 43195 <i>Bag with accessories for 43195</i>	91385	16
11	Schiebebildsatz <i>Decal sheet (self adhesive)</i>	93552	10
12	Drehgestell hinten für 43189 / 43190 <i>Bogie rear for 43189 / 43190</i>	94391	40
13	Rahmen hinten für 43189 / 43190 <i>Frame rear for 43189 / 43190</i>	94393	28
14	Rahmen Mitte für 43189 / 43190 <i>Frame middle for 43189 / 43190</i>	94394	28
15	Zurüstbeutel für 43189 / 43190 <i>Bag with accessories for 43189 / 43190</i>	94396	16
16	Drehgestellrahmen für 43189 / 43190 <i>Bogie frame for 43189 / 43190</i>	94397	16
17	Fenstersatz Mitte für 43189 <i>Glazing set middle for 43189</i>	95486	16
18	Heckfenster für 43189 / 43190 <i>Glazing rear for 43189 / 43190</i>	95488	9
19	Gelenk-Drehgestell „B“ kpl. für 43190 <i>Joint-bogie „B“ ass. for 43190</i>	100507	45
20	Gehäuse kpl. hinten „B“ für 43190 <i>Body ass. rear „B“ for 43190</i>	100508	55
21	Gehäuse kpl. Mitte „C“ für 43190 <i>Body ass. middle „C“ for 43190</i>	100509	47
22	Gelenk-Drehgestell „A“ kpl. für 43190 <i>Joint-bogie „A“ ass. for 43190</i>	100510	46
23	Glenk-Drehgestell „A“ kpl. für 43189 <i>Joint-bogie „A“ ass. for 43189</i>	100512	46
24	Gelenk-Drehgestell „B“ kpl. für 43189 <i>Joint-bogie „B“ ass. for 43189</i>	100513	45
25	Gehäuse kpl. hinten „B“ für 43189 <i>Body ass. rear „B“ for 43189</i>	100514	55
26	Gehäuse kpl. Mitte „C“ für 43189 <i>Body ass. middle „C“ for 43189</i>	100515	47
27	Fenstersatz Mitte für 43190 <i>Glazing set middle for 43190</i>	100517	16
28	Fenstersatz hinten für 43190 <i>Glazing set rear for 43190</i>	100518	16
29	Fenstersatz hinten für 43189 <i>Glazing set rear for 43189</i>	100520	16
30	Puffer groß für 43195 <i>Buffer big for 43195</i>	100633	16
31	Gehäuse kpl. hinten „B“ für 43195 <i>Body ass. rear „B“ for 43195</i>	100635	55
32	Fenstersatz hinten für 43195 <i>Glazing set rear for 43195</i>	100636	16
33	Glenk-Drehgestell „A“ kpl. für 43195 <i>Joint-bogie „A“ ass. for 43195</i>	100637	46
34	Drehgestell hinten für 43195 <i>Bogie rear for 43195</i>	100746	40

